



ING. ENRIQUE HERNANDEZ



ACERCA DE NOSOTROS



Con más de 30 años de experiencia en el mercado, brindamos soluciones de calidad y confianza para todas tus necesidades en transmisión de potencia mecánica, con motores, reductores y variadores de frecuencia.

NUESTRO ALCANCE



- **Análisis, selección y diagnóstico de motorreductores y sus complementos**
- **Atendemos servicio de urgencias**
- **Servicio de mantenimiento a reductores**
- **Podemos ofrecer soluciones de entrega a corto tiempo**

CONTAMOS CON MARCAS COMO



NUESTROS PRODUCTOS

Nos especializamos en la venta y servicio en atención a
motores y reductores eléctricos

Motores

Nuestra gama de motores eléctricos de aluminio y hierro fundido; en norma IEC y NEMA.

Contamos con diferentes presentaciones, según la necesidad a cubrir: desde subfraccionarios hasta tensión media.

Reductores

Nuestro alcance va de equipos convencionales a gama media-alta, entre ellos drop-ins.

- Engranados
- Planetarios
- Drop-in





REFERENCIAS



STANDARD

HIGH TECH

ELECTRONIC

BASIC

AUTOMATION

MOTION

INDUSTRIAL

HEAVY-DUTY

MOTIVE

APPLICATION

COAXIALES



RIDUTTORI COASSIALI A



RIDUTTORI EPICICLOIDALI EX



MOTORI ELETTRICI ED AUTOFRENANTI T-M

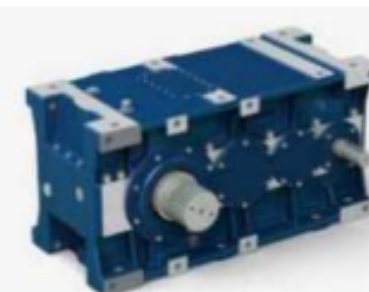


ESV

EJES PARALELOS



RIDUTTORI PARALLELI / PENDOLARI P

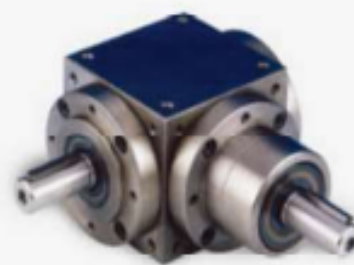


RIDUTTORI PARALLELI ALTA COPPIA ED INTERASSE LUNGO RXP 800

ORTOGONALES



RIDUTTORI A VITE SENZA FINE R E LIMITATORI DI COPPIA



RINVII ANGOLARI Z



RIDUTTORI ORTOGONALI O



RIDUTTORI ORTOGONALI ALTA COPPIA RXO/800



RIDUTTORI EPICICLOIDALI ANGOLARI EXB



CORONA SIN FIN

Se caracterizan por su capacidad de generar grandes reducciones de velocidad con un diseño compacto.

Son comúnmente usados en aplicaciones donde se requiere un movimiento unidireccional o donde es crucial evitar el retroceso.



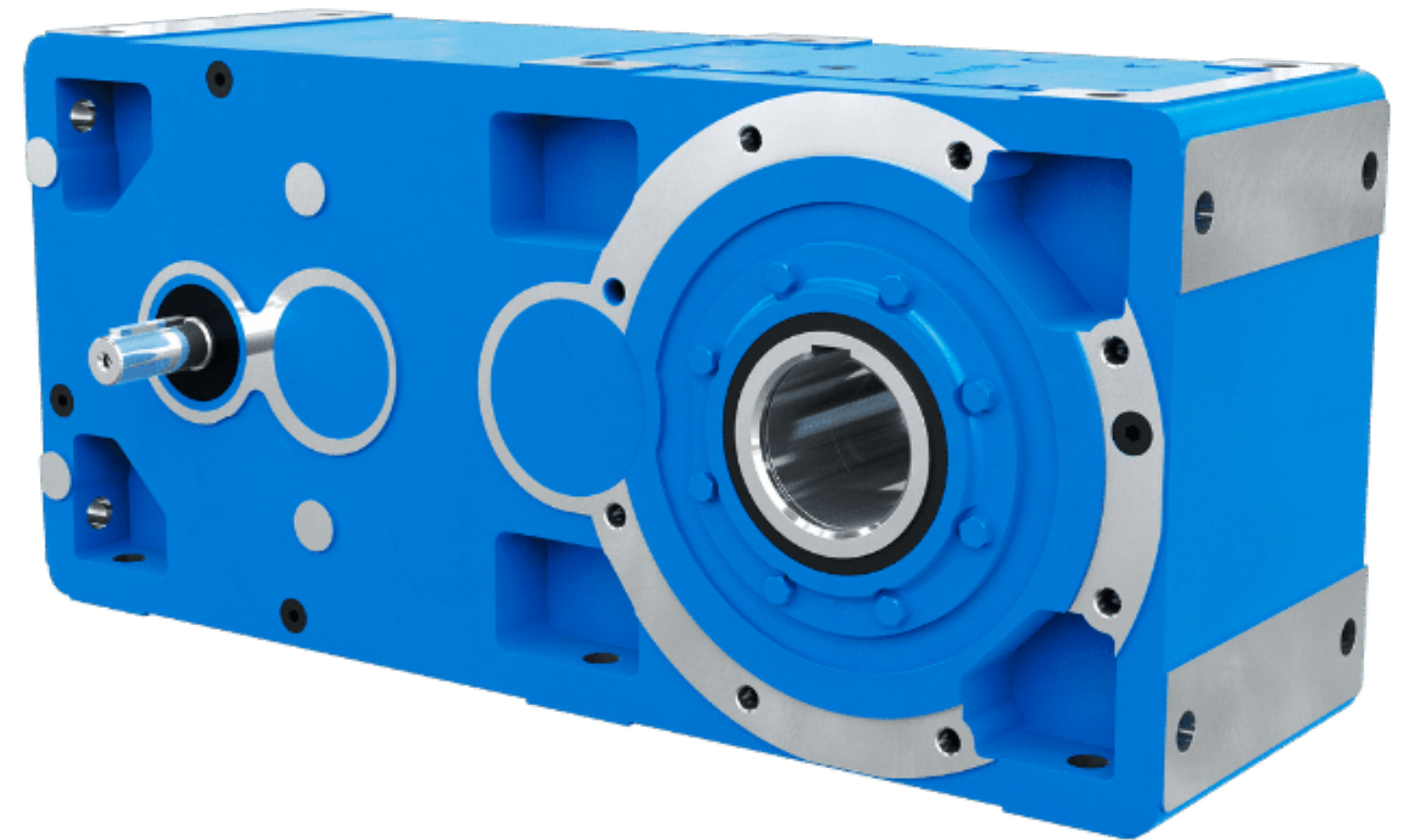




Se caracterizan por su capacidad de generar grandes reducciones de velocidad con un diseño compacto.

Son comúnmente usados en aplicaciones donde se requiere un movimiento unidireccional o donde es crucial evitar el retroceso.

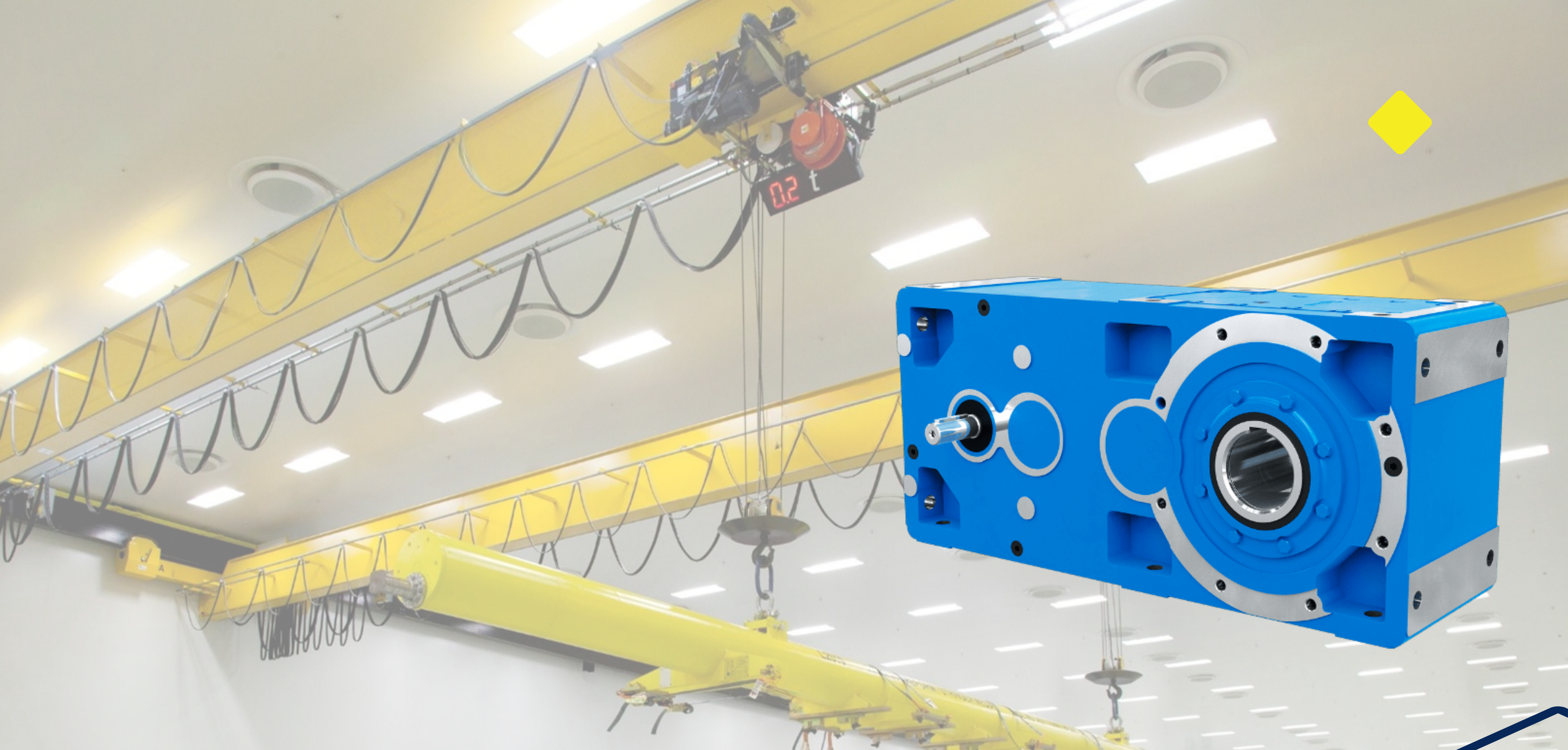
Ejes paralelos



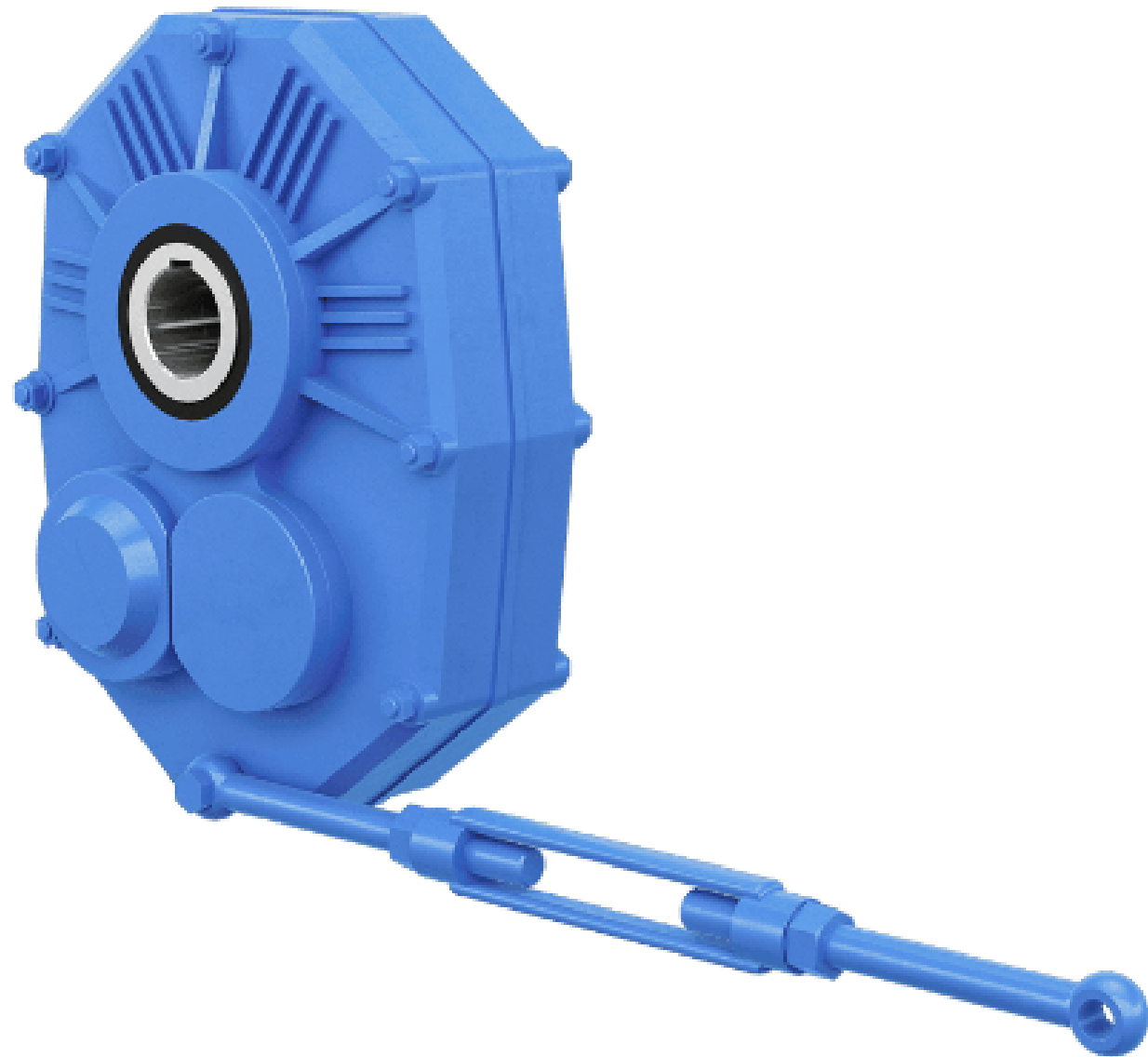


السلام لإنتاج الورق
El-Salam Paper Mill





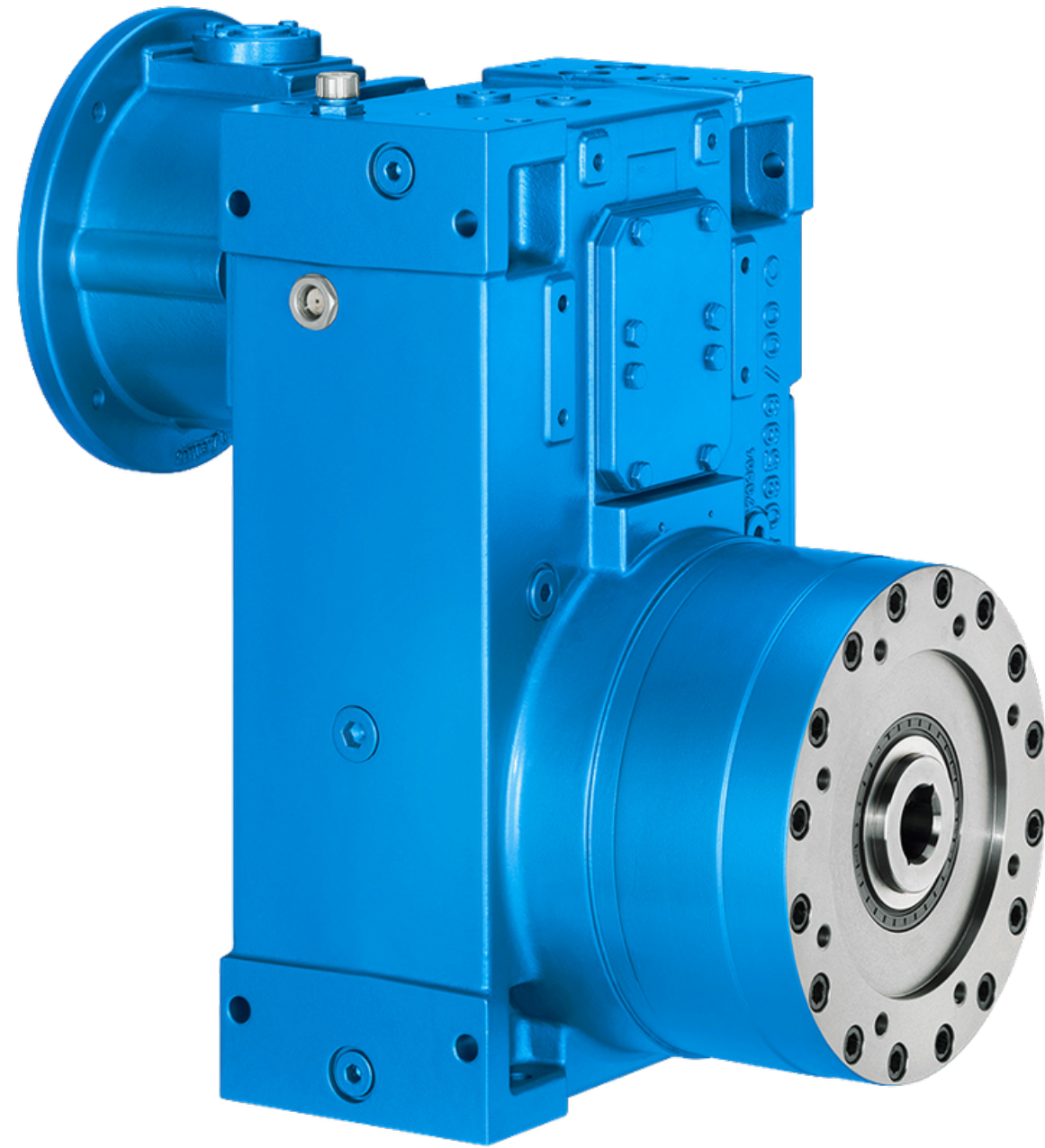
REDUCTORES PENDULARES



Son particularmente adecuados para accionar cintas transportadoras, especialmente en instalaciones al aire libre y en la industria minera.

Entre los modelos que se encuentran puede haber pendulares y paralelos; pendulares largos, que aseguran fiabilidad y el reducido mantenimiento.

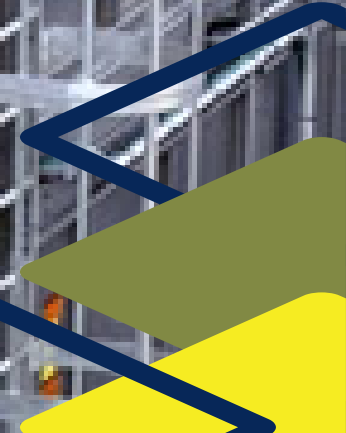




REDUCTOR PARA EXTRUSOR

En la extrusión, el reductor asegura que el motor entregue el par necesario para generar la presión adecuada en la cámara de extrusión, manteniendo un flujo constante del material.

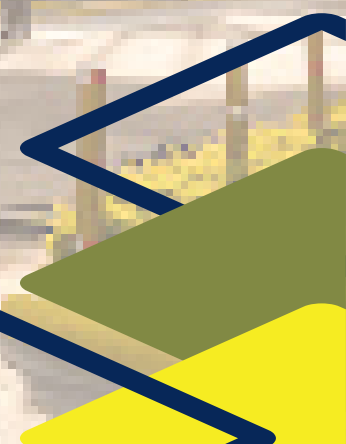




PLANETARIOS

Los reductores planetarios se utilizan en casi todos los campos de uso que requieren pares elevados, capacidad de carga máxima, alta relación de transmisión, gran eficacia y vida útil, y dimensiones y pesos reducidos.





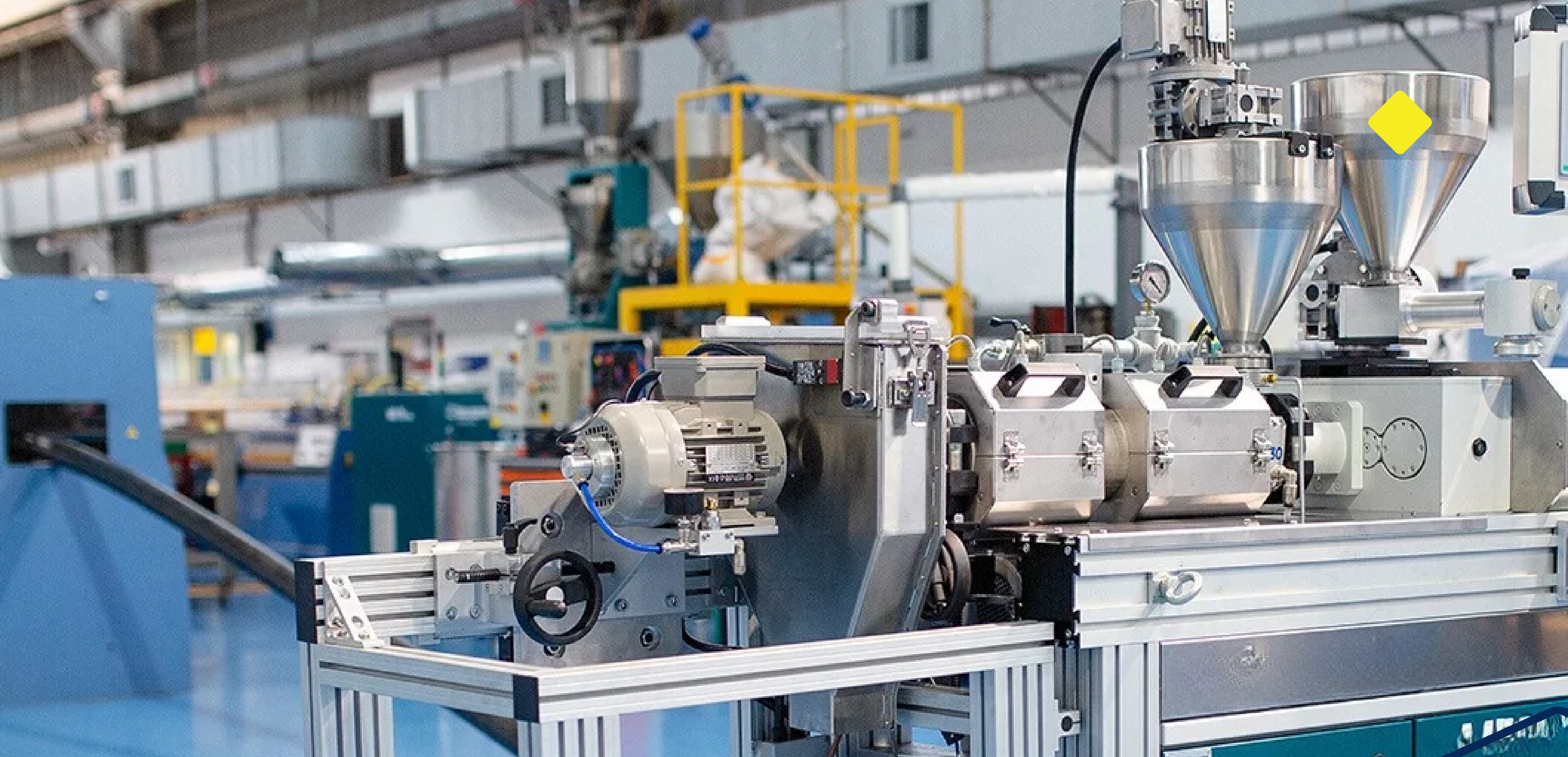
COAXIALES



Los reductores coaxiales son robustos y eficientes, y se pueden utilizar en aplicaciones sencillas y livianas, así como en aplicaciones que requieren mayor potencia.

Son de las opciones más comunes en la industria pues su configuración coaxial, que alinea los ejes de entrada y salida en una misma línea ideales en aplicaciones donde el ahorro de espacio y la fiabilidad son prioritarios.







PALETIZADORES

APLICACIONES

CINTAS

TRANSPORTADORAS



TRANSPORTADORES
AÉREOS



PLANTAS
EMBOTELLADORAS





OTROS SECTORES

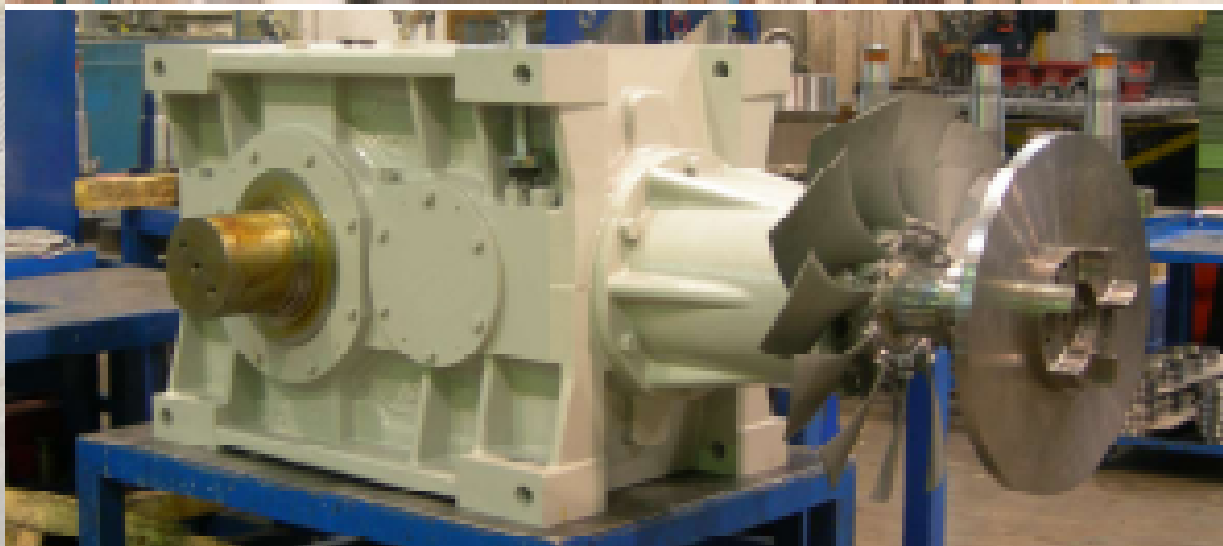
ENTRE OTROS ATENDEMOS TAMBIÉN SECTORES COMO:

- Energía renovable
- Tratamiento de fluidos
- Elevación
- Acerías
- Azucareras



SAS







MOTOMECCANICA
RIDUTTORI DI VELOCITÀ



MOTOMECCANICA S.p.A.
RIDUTTORI DI VELOCITÀ



MOTOMECCANICA S.p.A.
RIDUTTORI DI VELOCITÀ



MOTOMECCANICA
RIDUTTORI DI VELOCITÀ



MOTOMECCANICA
RIDOTTORI DI VELOCITÀ

MOTOR ELECTRICO



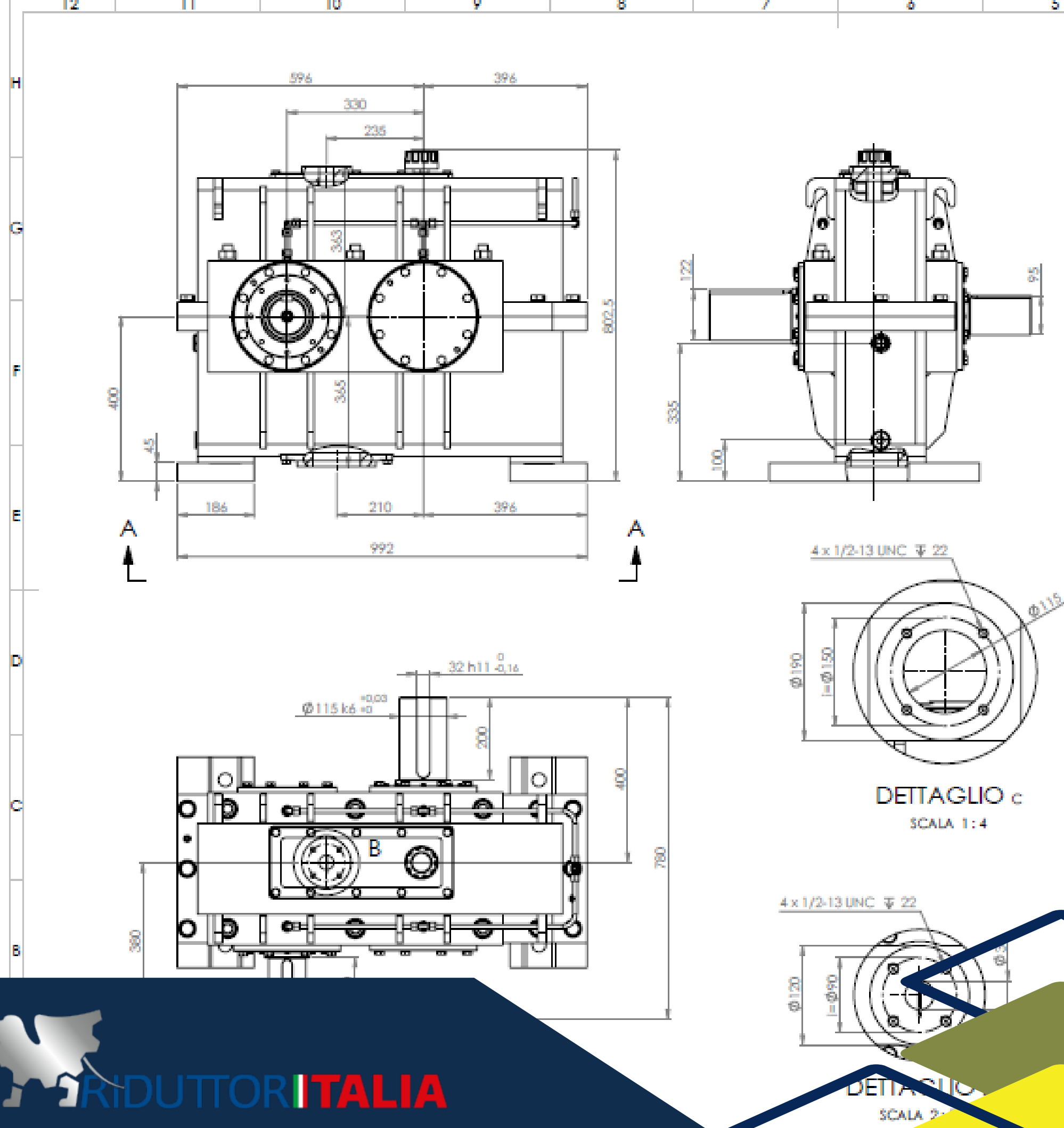
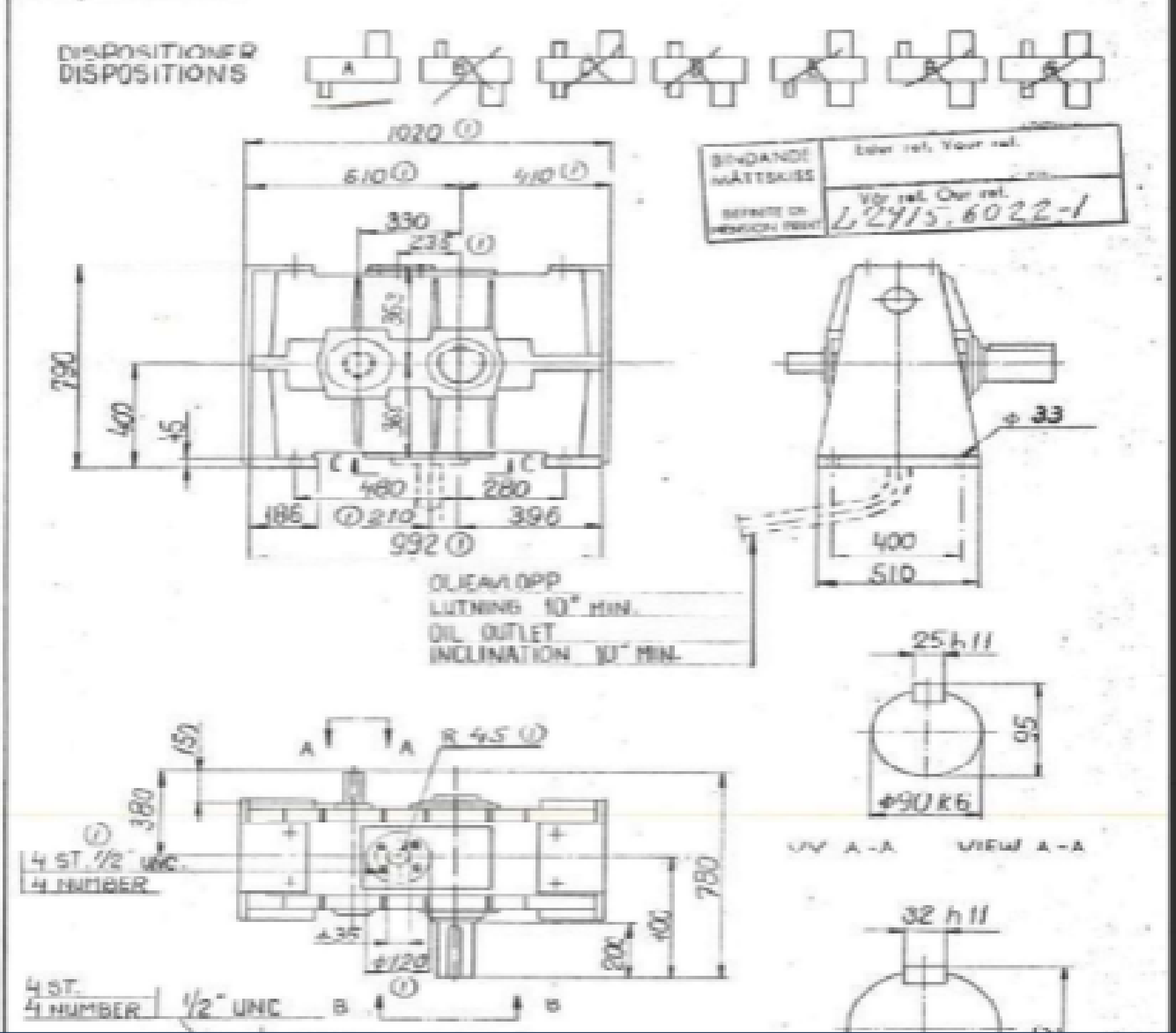
Opciones en norma
IEC y NEMA



**DROP-
IN**



ASEA		KUGELNÄVEL MED FÖRSTÄRKTA FÖTTER	2331 3107
Typ. Desig. HKMS		REDUCTION GEAR WITH STRENGTHENED FEET	
Ar. No. 1972	Vecka. Week 34	TYPE UAAF 162	
Design of d	Prod. of d	Fin. gr. Drawing of d	Rev. Drawn
Uu		Orl	ACL
		✓ Inger medelstyrkan Bg 1 pm	



COPLER INDUSTRIALE S





SOLUCIONES DE POTENCIA MECÁNICA

 [Privada Santa Isabel # 1369,
Col. Villas del Nilo,
CP 44825. Guadalajara, Jalisco.](#)

 [EUROPOTENZA](#)

 [Enrique Hernandez](#)

 <https://europotenza.com/>

